

R3..-S., 3-ходовый запорный шаровой кран DN 15...50, внутренняя резьба

3-ходовый запорный шаровой кран

- закрытые системы горячей и холодной воды
- для запираения потока в системах подготовки воздуха и отопления
- полностью герметичен (канал А—АВ)



Тип	Kvs [м³/час]	DN [мм]	Rp [дюймы]	Ps [кПа]
R3015-S1	15	15	½"	1600
R3020-S2	32	20	¾"	1600
R3025-S2	26	25	1"	1600
R3032-S3	32	32	1¼"	1600
R3040-S3	31	40	1½"	1600
R3050-S4	49	50	2"	1600

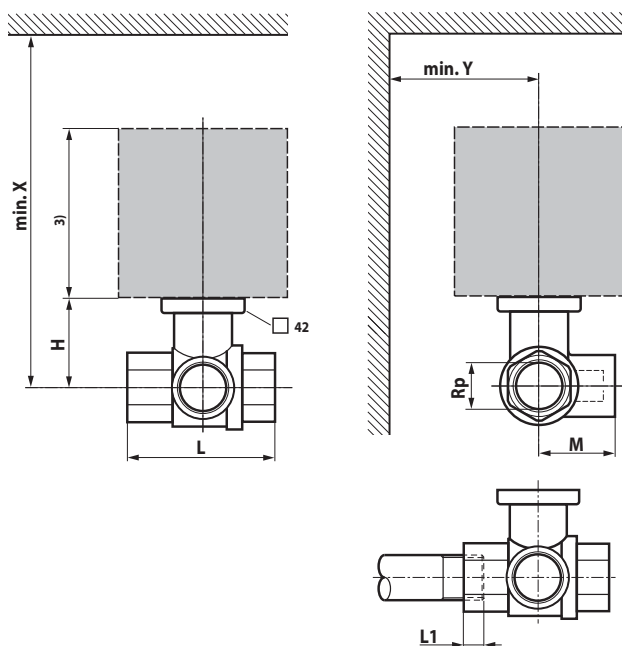
Среда	Холодная и горячая вода (содержание гликоля макс 50%)
Температура среды	-10 °С ... +120°С
Ограничения по температуре	Температура среды может быть ограничена в зависимости от типа привода, установленного на кран. Точную температуру среды можно определить из технического описания конкретного привода
Дифференциальное давление	ΔPmax 1000 кПа
Запирающее давление	ΔPs 1400 кПа
Характеристика потока	Байпас В-АВ ≈ 50% от величины Kvs
Уровень утечки	Прямой канал А-АВ: А, герметичен
Класс утечки	Байпас В-АВ Класс утечки I. Макс. 1% от Kvs
Трубное присоединение	Внутренняя резьба
Угол поворота	90° \leftarrow (рабочий диапазон 15...90° \leftarrow)
Положение установки	От вертикального до горизонтального (относительно штока)
Тех. обслуживание	Не требуется
Тело клапана	Штампованное, никелированная латунь
Конус клапана и шток	Нержавеющая сталь
Уплотнение штока	Кольцо / EPDM
Уплотнение шара	PTFE / Кольцо EPDM (DN 20 Viton)

Управление

Запорный кран управляется при помощи поворотного электропривода. Кран открывается в направлении против часовой стрелки и закрывается по часовой стрелке

Электропривод

Подбор электропривода производится в зависимости от типа и размера крана. См. раздел «Комбинация регулирующий шаровой кран / электропривод» стр. 21.



DN [мм]	Тип	Вес [кг]	Rp	L [мм]	L1 [мм]	H [мм]	M [мм]	X [мм]	Y [мм]
15	R3015-S1	0,27	½"	67	13	44	36	230	90
20	R3020-S2	0,46	¾"	78	14	46	41,5	235	90
25	R3025-S2	0,6	1"	87	16	46	45	235	90
32	R3032-S3	0,92	1¼"	105	19	50,5	55,5	240	90
40	R3040-S3	1,2	1½"	111	19	50,5	56	240	90
50	R3050-S4	1,8	2"	125	22	56	68	245	90

X/Y Минимальное расстояние от центра крана.