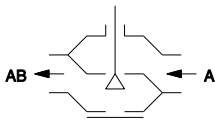


VQE: Двухходовой фланцевый клапан, PN 16



VQE



Повышение энергоэффективности

Эффективное использование в закрытых контурах регулирования.

Характеристики

- Непрерывное регулирование холодной/горячей воды и пара низкого давления в закрытых контурах¹
- Качество воды согласно VDI 2035
- В сочетании с приводами AVM 322(S), AVM 234S и AVF 234S
- Не подходит для питьевой воды или потенциально опасной среды
- Клапан с фланцевым соединением согласно EN 1092-2, форма уплотнения B
- Регулирующий клапан, без силиконовой смазки, окрашенный в чёрный цвет
- Характеристика задаётся SUT (SAUTER Universal Technology) приводом клапана линейная, равнопроцентная или квадратичная
- Клапан закрыт, если шток выдвинут
- Закрывается против давления
- Корпус и седло клапана выполнены из серого чугуна
- Шток из нержавеющей стали
- Заглушка клапана из нержавеющей стали с уплотнением металл-металл
- Сальник из нержавеющей стали с грязесъёмным кольцом и двойной кольцевидной прокладкой из EPDM

Техническая информация

Параметры

Номинальное давление	PN 16
Подключение	Фланцы по EN 1092-2, форма В
Характеристика клапана	Равнопроцентная
Управляющее отношение	> 30:1
Сальник	2 EPDM O-кольца
Протечка	Класс III согласно DIN EN 60534-4 (0.001 x k_{vs})
Ход штока	20 mm (DN 65...80) 40 mm (DN 100...150)

Условия окружающей среды

Рабочая температура ²	-10...150 °C
Рабочее давление	До 120 °C 16 bar При 150 °C 14.4 bar Между 120 °C и 150 °C, производится линейная интерполяция

Стандарты и директивы

Температура и давление	EN 764, EN 1333
Параметры потока	EN 60534 (стр. 3)
Оборудование под давлением	97/23/ЕС (жидкостная группа II) С CE знаком

Обзор типов

Тип	Номинальный диаметр	Значение k_{vs}	Вес
VQE065F300	DN 65	63 m ³ /h	23.8 kg
VQE080F300	DN 80	100 m ³ /h	30.2 kg
VQE100F300	DN 100	160 m ³ /h	41.3 kg
VQE125F300	DN 125	220 m ³ /h	62 kg
VQE150F300	DN 150	320 m ³ /h	89 kg



¹ Влажность воздуха не должна превышать 75%

² При температурах ниже 0 °C, используйте подогрев сальника. Используйте адаптер (аксессуар) при температуре выше 130 °C

Аксессуары

Тип	Описание
0372336180	Адаптер(требуется при температурах среды 130...150 °C) с DN 65
0378284100	Подогрев сальника 230V~, 15 W для среды ниже 0 °C
0378284102	Подогрев сальника 24V~, 15 W для среды ниже 0 °C
0378369101	Сальник полной замены для DN 65...100

Сочетание VQE с электрическими приводами

/ **Гарантия:** Техническая информация и разница давлений приводится в данном описании только для приводов SAUTER. Гарантия не распространяется на использование приводов сторонних производителей.

/ **Определение Δp_s :** Максимально допустимый перепад давления на клапане, при котором, в случае неисправности (пробой трубы после клапана), привод закроет его возвратной пружиной.

/ **Определение Δp_{max} :** Максимально допустимое давление на клапане при котором привод может его надёжно закрыть и открыть

Сочетание VQE с электрическим приводом, мощность 1000 N

Привод	AVM322F120 AVM322F122	AVM322SF132
Мощность	1000 N	1000 N
Сигнал управления	3- позиционный	0...10 V
Время хода	120/240 s	120/80 s

Δp [bar]

Закрытие против давления	Δp_{max}	Δp_{max}
VQE065F300	2.5	2.5
VQE080F300	1.5	1.5

Не может использоваться для закрытия по давлению

A Максимальная температура среды: 100 °C

Сочетание VQE с электрическим приводом, мощность 2500 N, 2000 N

Привод	AVM234SF132	AVF234SF132 AVF234SF232
Мощность	2500 N	2000 N
Сигнал управления	2-/3-pt., 0...10 V, 4...20 mA	2-/3-pt., 0...10 V, 4...20 mA
Время хода DN 65, DN 80	40/80/120 s	40/80/120 s
Время хода DN 100...150	80/160/240 s	80/160/240 s

Δp [bar]

Закрытие против давления	Δp_{max}	Δp_{max}	Δp_s
VQE065F300	3.0	3.0	5.1
VQE080F300	3.0	3.0	3.4
VQE100F300	2.0	2.0	2.2
VQE125F300	1.5	1.4	1.4
VQE150F300	1.0	1.0	1.1

Не может использоваться для закрытия по давлению

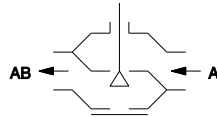
A Возвратная пружина: AVF234SF132 нормально закрыт (NC); AVF234SF232 нормально открыт (NO)

A При температурах выше 130 °C, требуется аксессуар

Принцип работы

При помощи электропривода, клапан может быть установлен в любую промежуточную позицию. Когда шток поднят, регулирующий проход закрыт. Клапаны с номинальными диаметрами от DN 65 до DN 150 могут использоваться только с закрытием "против давления". Направление потока, указанное на клапане, должно отслеживаться. Параметры жидкости соответствуют EN 60534.

Закрытие против давления



Эти регулирующие клапаны отличаются высокой надежностью и точностью и вносят значительный вклад в эффективное управление. Они удовлетворяют необходимым требованиям, таким как функция быстрого закрытия, удержание перепада давления и регулирование температуры среды, все это при низком уровне шума.

Шток клапана автоматически и крепко крепится на ось привода. Шток из нержавеющей стали регулирует равнопроцентный поток в регулирующем проходе. Герметичность клапана обеспечивается седлом, встроенным в корпус.

Сальник не требует обслуживания. Он состоит из корпуса из нержавеющей стали, 2 кольцевых уплотнителей, грязесъемного кольца и запаса смазки. Он не содержит силиконовой смазки, и не следует использовать силиконовое масло для штока.

Использование по назначению

Этот продукт подходит только для использования по назначению, как описано в разделе "Принцип работы".

Все связанные документы так же необходимо соблюдать. Изменение или доработка продукта недопустимы.

Примечания по проектированию и монтажу

Клапаны сочетаются с приводами без пружинного возврата или с приводами с пружинным возвратом. Привод устанавливается непосредственно на клапан и фиксируется либо гайками, либо болтами. Привод закрепляется на оси клапана автоматически. При первом запуске установки, привод выдвигает шток и он автоматически соединяется со штоком клапана при достижении нижнего седла клапана. Ход клапана также определяется приводом автоматически; дополнительных настроек не требуется. Сила действующая на седло всегда постоянна и утечка минимальна. Приводы SUT позволяют изменять характеристику на линейную или квадратичную.

Дополнительная техническая информация

Техническая информация	
Ползунковая линейка SAUTER для подбора клапанов	7 090011 001
Руководство по ползунковой линейке	7 000129 001
Техническое описание на исполнительные механизмы	7 000477 001
Параметры, монтаж, управление, общая информация	Применяемые нормы EN, DIN, AD, TRD и UVV
Инструкция по монтажу	P100013463
Монтаж AVM 234S	MV 505919
Монтаж AVF 234S	MV 505920
Монтаж AVM 322(S)	P100011900
Декларация по материалам и окружающей среде	MD 56.113

Установочное положение

Может быть установлен в любом положении, но установка лицевой стороной вниз не рекомендуется. Попадание конденсата, капель воды и т.д. внутрь привода недопустимо.

При установке горизонтально, максимальный допустимый вес привода (или иной) на штоке клапана составляет 25 кг (если привод не поддерживается (обязанность клиента) или на него

не действуют какие либо другие силы). При монтаже привода на клапан, не следует поворачивать заглушку клапана в седле, это может привести к повреждению уплотнения. При изоляции клапана, изоляция не должна выходить за соединительный зажим привода.

Для повышения надежности функционирования клапанов, система должна соответствовать стандарту DIN/EN 14336 (системы отопления зданий). DIN/EN 14336 указывает, что, среди прочего, система должна быть промыта перед вводом в эксплуатацию.

Применение с паром

Клапан может использоваться для пара низкого давления при температурах до 115°C с теми же значениями Δp_{\max} . При использовании клапана, убедитесь, что он не работает в основном в нижней трети диапазона хода. Так как при этом возникают очень высокие скорости потока, которые сильно снижают срок службы клапана.

Использование с водой

Для задержания загрязнителей в воде (например кусочки сварочных швов, частицы ржавчины и т.д.) и предотвращения повреждения заглушки, рекомендуется использовать сборные фильтры, например на каждом этаже или подающей трубе. Состав воды должен соответствовать VDI 2035. Если используется дополнительная среда, пожалуйста, свяжитесь с поставщиком среды, чтобы убедиться в совместимости материалов клапана. Для этого можно использовать таблицу материалов приведенную ниже. Если используется гликоль, рекомендована концентрация от 20% до 55%.

Примечания по гидравлике и шуму установок

Клапаны могут использоваться в тихих помещениях. Для предотвращения шума не должны превышать перепады давления Δp_{\max} указанные ниже.

Перепад давления Δp_v , это максимальное давление которое может действовать на клапан, независимо от положения штока, с целью ограничения риска кавитации или эрозии. Эти значения не зависят от мощности исполнительного механизма. Кавитация ускоряет износ и создает шум. Для предотвращения кавитации, перепад давлений на клапане не должен превышать значение $p_{\text{крит}}$:

$$\Delta p_{\text{крит}} = (p_1 - p_v) \times 0.5$$

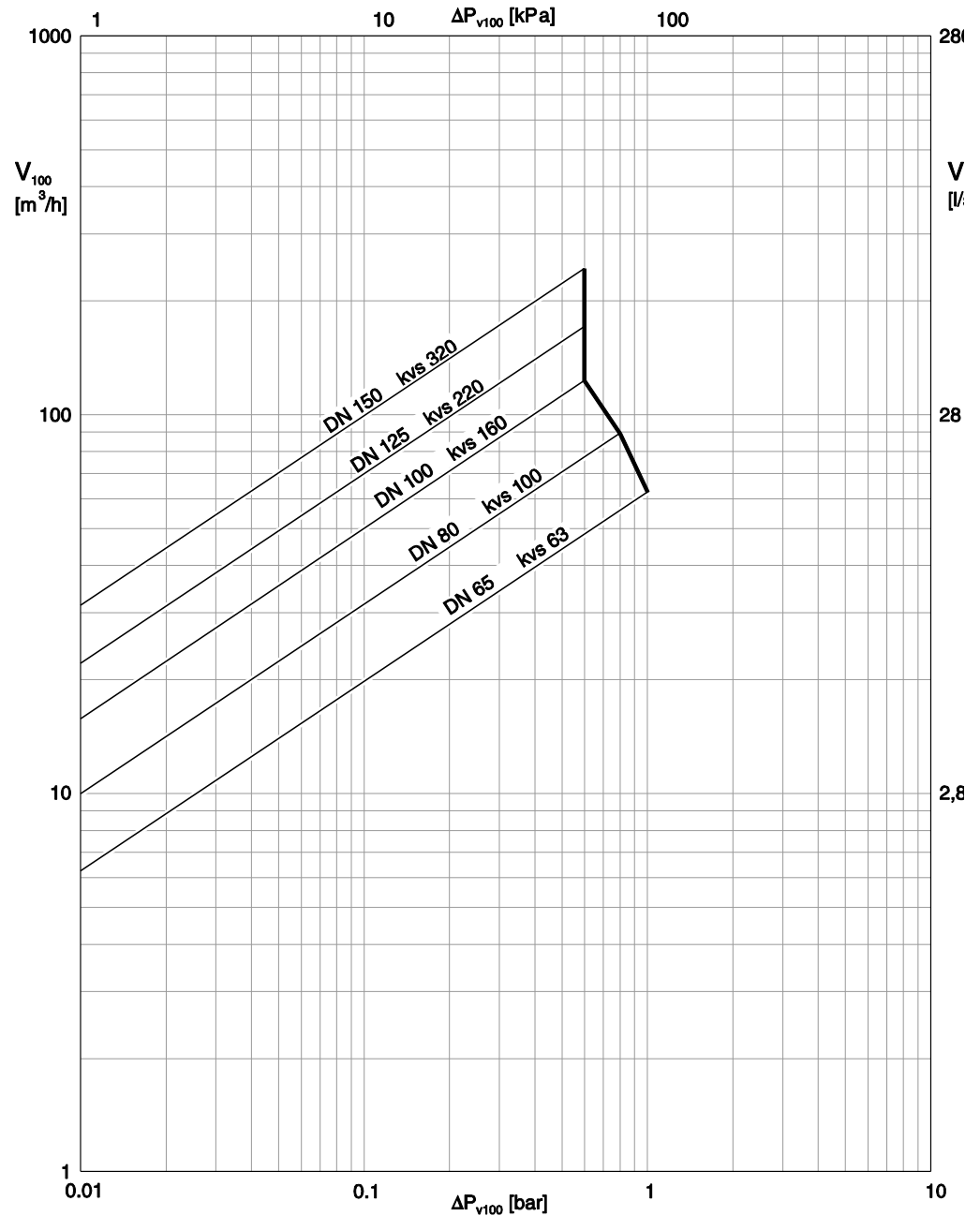
p_1 = входное давление перед клапаном (bar)

p_v = давление пара при рабочей температуре (bar)

Расчет производится при абсолютном давлении.

Что касается функции пружинного возврата, указанные значения Δp_s так же представляют собой допустимые перепады давления, до которых привод еще сможет закрыть клапан в случае сбоя. Так как это функция безопасности с быстрым ходом (с помощью пружины), эта величина может превышать Δp_{\max} .

Диаграмма расчёта потока



Тип	Δp_v	
	Против давления	По давлению
VQE065F300	1.0	-
VQE080F300	0.8	-
VQE100F300	0.6	-
VQE125F300	0.6	-
VQE150F300	0.6	-

Дополнительная информация по исполнению

Корпус клапана из серого чугуна EN 1561, код EN-GJL-250, номер материала EN-JL 1040 с гладко высверленными фланцами по EN 1092-2, форма уплотнения В.

Корпус клапана защищен матовой краской RAL 9005 угольно-чёрный.

Рекомендация по сварке фланца EN 1092-1.

Установочные размеры клапана по EN 558-1, базовая серия 1.

Плоское уплотнение на корпусе клапана без асбеста.

Номера материалов DIN

	Материал DIN	Код DIN
Корпус клапана	EN-JL 1040	EN-GJL-250 (GG25)
Седло клапана	EN-JL 1040	EN-GJL-250
Шток	1.4021	X20Cr13
Заглушка	1.4021	X20Cr13
Сальник	1.4104	X12CrMoS-17

Определения используемых обозначений

Δp_v :

Максимально допустимый перепад давления на клапане при любом положении штока, ограниченный уровнем шума и эрозией. Этот параметр характеризует гидродинамическое поведение клапана, как элемента, через который идет поток. За счет контроля кавитации и эрозии, и связанного с ними шума, можно продлить ожидаемый срок службы прибора и его удобство.

Δp_{max} :

Максимально допустимый перепад давления на клапане, при котором привод может его надежно открыть и закрыть. В расчет принимаются статическое давление и воздействие потока. Это значение обеспечивает ровный ход штока и хорошую изоляцию. При этом значение Δp_v никогда не будет превышать.

Δp_s :

Максимально допустимый перепад давления на клапане в случае неисправности (напр. отказа питания, превышения температуры или давления, прорыва трубы и т. д.), при котором привод может надежно закрыть клапан и, при необходимости, поддерживать полное рабочее давление против атмосферного. Поскольку это является функцией безопасности с "быстрым" ходом штока, Δp_s может быть больше, чем Δp_{max} или Δp_v . Разрушающие гидродинамические эффекты, возникающие в этом случае, действуют кратковременно и имеют второстепенное значение в данном режиме работы. Для трехходовых клапанов указанные значения действительны только для регулирующего прохода.

Δp_{stat} :

Давление в трубопроводе перед клапаном. Эта величина в основном соответствует давлению (за клапаном) когда насосы выключены, например давление уровня жидкости на объекте, применяемых емкостей давления (баков), давление пара и т. д. Клапаны, закрывающиеся по давлению, должны быть рассчитаны на статическое давление, плюс давление насоса.

Утилизация

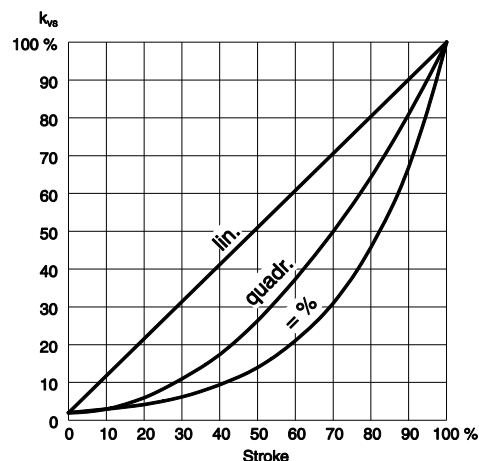
При утилизации продукта соблюдайте соответствующие местные законы.

Подробную информацию по материалам вы можете найти в Декларации по материалам и окружающей среде.

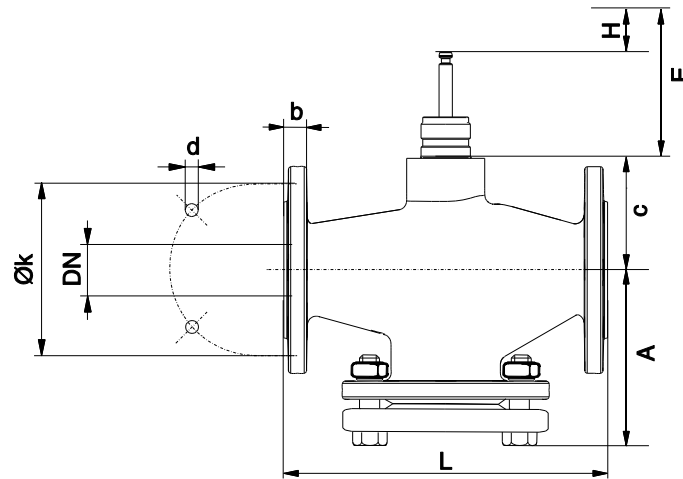
Характеристики для приводов с позиционером

Для приводов AVM 322S, AVM 234S или AVF 234S

Характеристика равнопроцентная/линейная/квадратичная

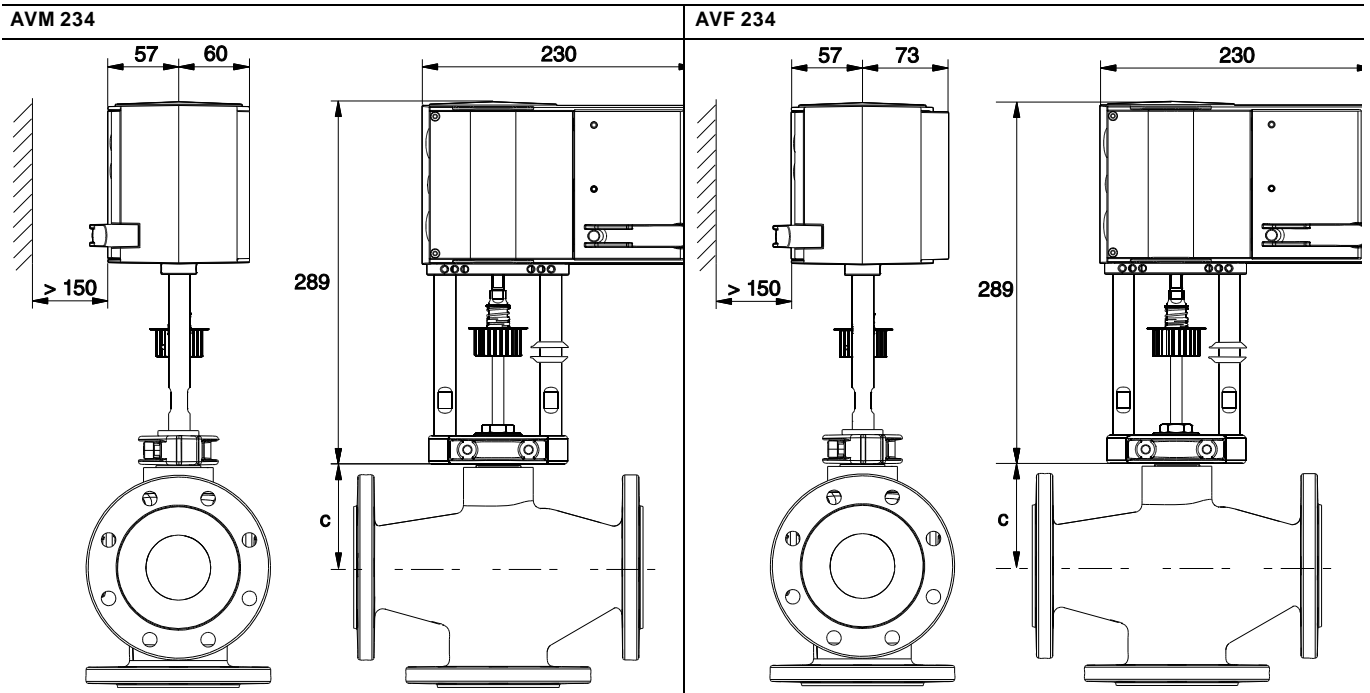


Размерный чертёж
DN 65...150

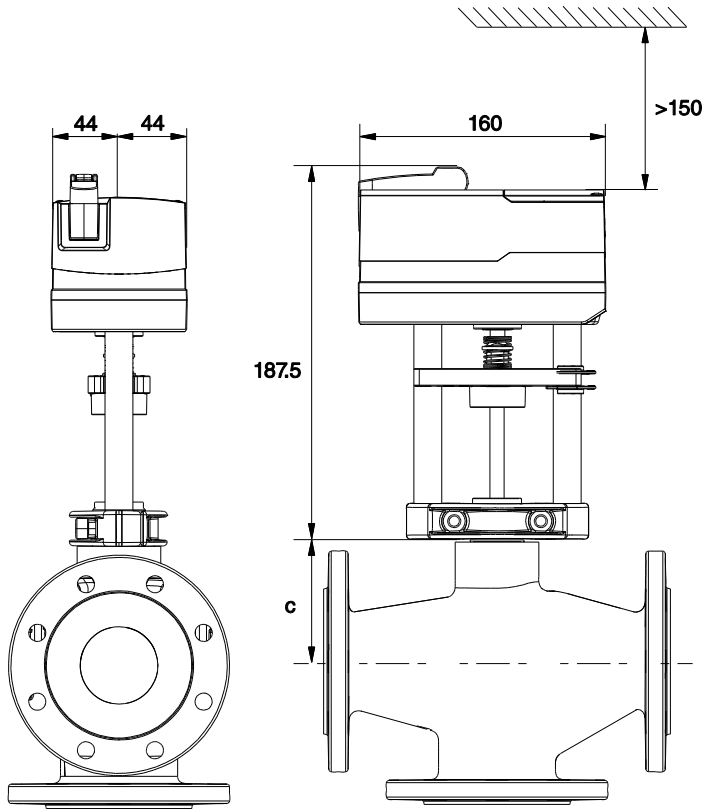


VQE	DN	A	c	L	H	k	d	b	E
065	65	149.5	102	290	20	145	4x19	20	93
080	80	161.5	112	310	20	160	8x19	22	93
100	100	181.5	127	350	40	180	8x19	24	113
125	125	233.5	160	400	40	210	8x19	27	113
150	150	246.5	181	480	40	240	8x23	27	113

Сочетание



AVM 322(S)



Аксессуары

0378284 100
0378284 102

