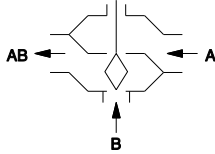


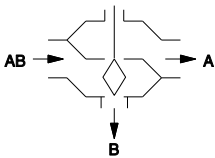
BQE: Трёхходовой фланцевый клапан, PN 16



BQE



Смесительный клапан



Распределительный клапан

Повышение энергоэффективности

Эффективное использование в закрытых контурах регулирования.

Характеристики

- Непрерывное регулирование холодной и горячей воды в закрытых контурах¹
- Качество воды согласно VDI 2035
- В сочетании с приводами AVM 322(S), AVM 234S и AVF 234S
- Не подходит для пара, питьевой воды или потенциально опасной среды
- Клапан с фланцевым соединением согласно EN 1092-2, форма уплотнения B
- Регулирующий клапан, без силиконовой смазки, окрашенный в чёрный цвет
- Характеристика задаётся SUT (SAUTER Universal Technology) приводом клапана линейная, равнопроцентная или квадратичная
- Смешивающий проход, линейная характеристика
- Клапан закрыт, если шток выдвинут
- Использование в качестве смесительного или распределительного клапана
- Корпус и седло клапана выполнены из серого чугуна
- Шток из нержавеющей стали
- Заглушка клапана с уплотнением
- Сальник из нержавеющей стали с грязесъёмным кольцом и двойной кольцевидной прокладкой из EPDM

Техническая информация

Параметры	
Номинальное давление	PN 16
Подключение	Фланцы согласно EN 1092-2, форма B
Характеристика клапана	Равнопроцентная
Управляющее отношение	> 30:1
Сальник	2 EPDM O-кольца
Протечка	Класс III согласно DIN EN 60534-4 (0.001 x k_{vs})
Ход штока	20 mm (DN 65...80) 40 mm (DN 100)

Условия окружающей среды	
Рабочая температура ²	-10...150 °C
Рабочее давление	До 120 °C 16 bar При 150 °C 14.4 bar Между 120 °C и 150 °C, производится линейная интерполяция

Стандарты и директивы	
Температура и давление	EN 764, EN 1333
Параметры потока	EN 60534, (page 3)
Оборудование под давлением	97/23/EC (жидкостная группа II) без CE знака, статья 3.3

Обзор типов

Тип	Номинальный диаметр	Значение k_{vs}	Вес
BQE065F300	DN 65	63 m ³ /h	19 kg
BQE080F300	DN 80	100 m ³ /h	24 kg
BQE100F300	DN 100	160 m ³ /h	34 kg
BQE125F300	DN 125	220 m ³ /h	52 kg
BQE150F300	DN 150	320 m ³ /h	76 kg

¹ Влажность воздуха не должна превышать 75%

² При температурах ниже 0 °C, используйте подогрев сальника Используйте адаптер (аксессуар) при температуре выше 130 °C



Аксессуары

Тип	Описание
0372336180	Адаптер(требуется при температурах среды 130...150 °C) с DN 65
0378284100	Подогрев сальника 230V~, 15 W для среды ниже 0 °C
0378284102	Подогрев сальника 24V~, 15 W для среды ниже 0 °C
0378369101	Сальник полной замены для DN 65...100

Сочетание BQE с электрическими приводами

/ **Гарантия:** Техническая информация и разница давлений приводится в данном описании только для приводов SAUTER. Гарантия не распространяется на использование приводов сторонних производителей.

/ **Определение Δp_s :** Максимально допустимый перепад давления на клапане, при котором, в случае неисправности (пробой трубы после клапана), привод закроет его возвратной пружиной.

/ **Определение Δp_{max} :** Максимально допустимое давление на клапане при котором привод может его надёжно закрыть и открыть

Сочетание BQE с электрическим приводом, мощность 1000 N

Привод	AVM322F120 AVM322F122	AVM322SF132
Мощность	1000 N	1000 N
Сигнал управления	3-позиционный	0...10 V
Время хода	120/240 s	120/80 s
Δp [bar]		
Смесительный клапан		
	Δp_{max}	Δp_{max}
BQE065F300	2.5	2.5
BQE080F300	1.5	1.5
Распределительный клапан		
BQE065F300	2.5	2.5
BQE080F300	1.5	1.5

A Максимальная температура среды: 100 °C

Сочетание BQE с электрическим приводом, мощность 2500 N, 2000 N

Привод	AVM234SF132	AVF234SF132 AVF234SF232	
Мощность	2500 N	2000 N	
Сигнал управления	2-/3-pt., 0...10 V, 4...20 mA	2-/3-pt., 0...10 V, 4...20 mA	
Время хода DN 65, DN 80	40/80/120 s	40/80/120 s	
Время хода DN 100	80/160/240 s	80/160/240 s	
Δp [bar]			
Смесительный клапан			
	Δp_{max}	Δp_{max}	Δp_s
BQE065F300	3.0	3.0	5.1
BQE080F300	3.0	3.0	3.4

BQE100F300	2.0	2.0	2.2
BQE125F300	1.5	1.4	1.4
BQE150F300	1.0	1.0	1.1
Распред. клапан	Δp_{\max}	Δp_{\max}	Δp_s
BQE065F300	1.0	1.0	16.0
BQE080F300	0.75	0.75	16.0
BQE100F300 BQE125F300 BQE150F300	0.5	0.5	16.0

A При температурах выше 130 °C, требуется аксессуар

Принцип работы

При помощи электропривода, клапан может быть установлен в любую промежуточную позицию. Когда шток поднят, регулирующий проход закрыт. Эти клапаны могут использоваться как в качестве смесительных, так и в качестве распределительных. Пожалуйста следите за направлением потока указанным на клапане. Характеристики жидкости в соответствии с EN 60534.

Примечание

Эти клапаны предназначены для работы в HVAC области. Не используйте их в качестве отсекающих.

)

Как смесительный клапан	Как распределительный клапан

Эти регулирующие клапаны отличаются высокой надежностью и точностью и вносят значительный вклад в эффективное управление. Они удовлетворяют необходимым требованиям, включая функции быстрого закрытия, удержание перепада давления, регулирование температуры среды и обеспечение функции перекрытия потока - причем все это достигается при низком уровне шума.

Шток клапана крепится на ось привода автоматически. Конус (из латуни) регулирует равнопроцентный поток в регулирующем проходе. Чтобы учесть дополнительные требования пользователя и обеспечить одинаковый поток независимо от положения клапана, смесительный проход имеет линейную характеристику. Герметичность клапана обеспечивается седлом созданным в корпусе.

Использование по назначению

Этот продукт подходит только для использования по назначению, как описано в разделе "Принцип работы".

Все связанные документы так же необходимо соблюдать. Изменение или доработка продукта недопустимы.

Примечания по проектированию и монтажу

Клапаны сочетаются с приводами без пружинного возврата или с приводами с пружинным возвратом. Привод устанавливается непосредственно на клапан и фиксируется либо гайками, либо болтами. Привод закрепляется на оси клапана автоматически. При первом запуске установки, привод выдвигает шток и он автоматически соединяется со штоком клапана при достижении нижнего седла клапана. Ход клапана так же определяется приводом автоматически; дополнительных настроек не требуется. Сила действующая на седло всегда постоянна и

утечка минимальна. Приводы SUT позволяют изменять характеристику на линейную или квадратичную.

Дополнительная техническая информация

Техническая информация	
Ползунковая линейка SAUTER для подбора клапанов	P100013496
Техническое описание на исполнительные механизмы	7 000477 001
Параметры, монтаж, управление, общая информация	Применяемые нормы EN, DIN, AD, TRD и UVV
Инструкция по монтажу	P100013463
Монтаж AVM 234S	MV 505919
Монтаж AVF 234S	MV 505920
Монтаж AVM 322(S)	P100011900
Декларация по материалам и окружающей среде	MD 56.113

Установочное положение

Может быть установлен в любом положении, но установка лицевой стороной вниз не рекомендуется. Попадание конденсата, капель воды и т.д. внутрь привода недопустимо.

При установке горизонтально, максимальный допустимый вес привода (или иной) на штоке клапана составляет 25 кг (если привод не поддерживается (обязанность клиента) или на него не действуют какие либо другие силы). При монтаже привода на клапан, не следует поворачивать заглушку клапана в седле, это может привести к повреждению уплотнения. При изоляции клапана, изоляция не должна выходить за соединительный зажим привода.

Использование с водой

Для задержания загрязнителей в воде (например кусочки сварочных швов, частицы ржавчины и т.д.) и предотвращения повреждения заглушки, рекомендуется использовать сборные фильтры, например на каждом этаже или подающей трубе. Состав воды должен соответствовать VDI 2035. Если используется дополнительная среда, пожалуйста, свяжитесь с поставщиком среды, чтобы убедиться в совместимости материалов клапана. Для этого можно использовать таблицу материалов приведенную ниже. Если используется гликоль, рекомендована концентрация от 20% до 55%. Клапаны не подходят для использования с питьевой водой или в местах, где существует опасность взрыва.

Примечания по гидравлике и шуму установок

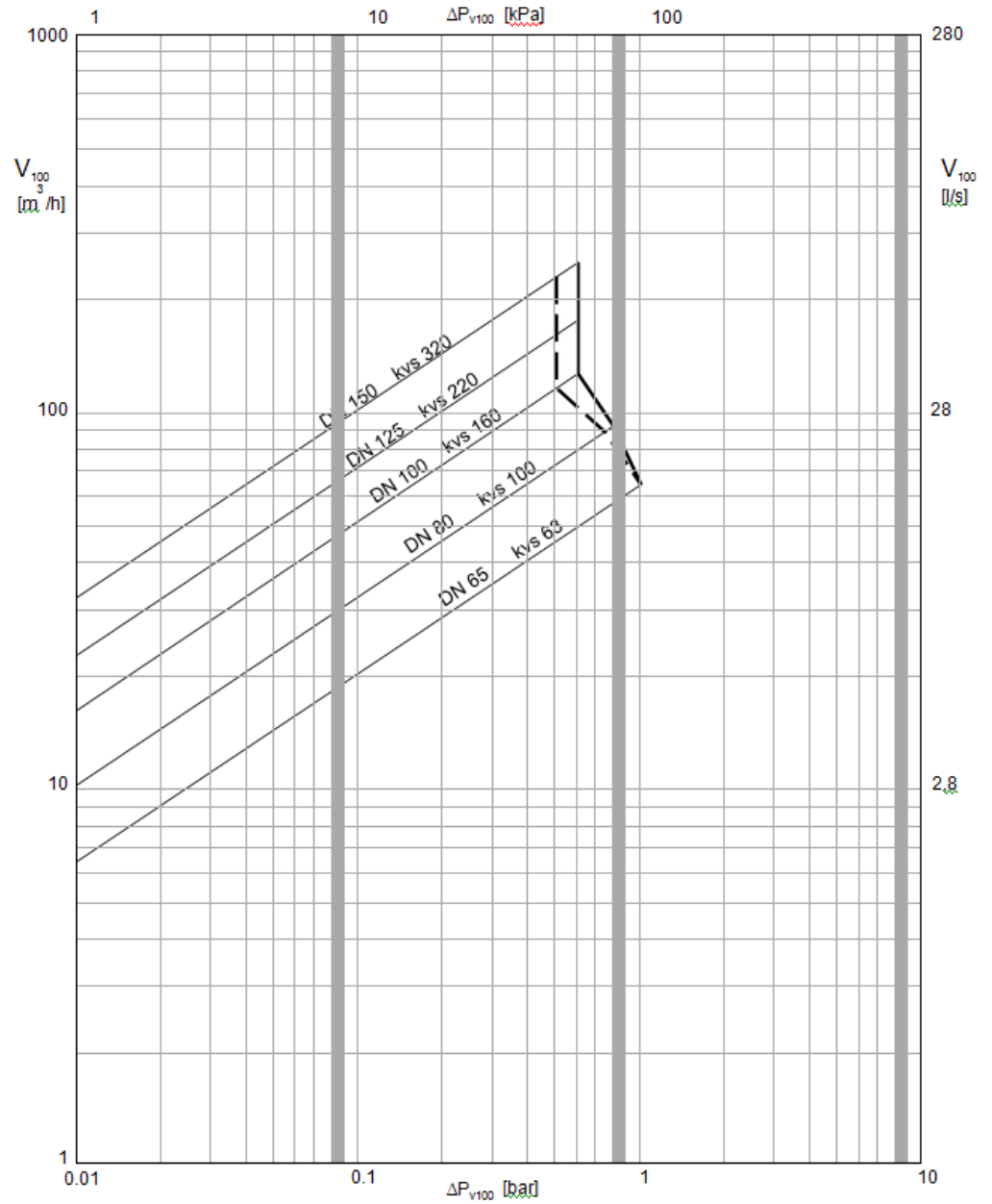
Клапаны могут использоваться в тихих помещениях. Для предотвращения шума не должны превышать перепады давления Δp_{\max} указанные ниже. Значения в таблице перепада давлений приведены в качестве рекомендуемых. Перепад давления Δp_v , это максимальное давление которое может действовать на клапан, независимо от положения штока, с целью ограничения риска кавитации или эрозией. Эти значения не зависят от мощности исполнительного механизма. Кавитация ускоряет износ и создает шум. Для предотвращения кавитации, перепад давлений на клапане не должен превышать значение $p_{\text{крит}}$:

- $\Delta p_{\text{крит}} = (p_1 - p_v) \times 0.5$
- p_1 = входное давление перед клапаном (bar)
- p_v = давление пара при рабочей температуре (bar)

Расчет производится при абсолютном давлении.

Что касается функции пружинного возврата, указанные значения Δp_s так же представляют собой допустимые перепады давления, до которых привод еще сможет закрыть клапан в случае сбоя. Так как это функция безопасности с быстрым ходом (с помощью пружины), эта величина может превышать Δp_{\max} .

Flow-rate chart



-----	Δp_v при использовании как смесительный клапан
- - - - -	Δp_v при использовании как распределительный клапан

Тип	Δp_v	
	как смесительный клапан	как распред. клапан
BQE065F300	1.0	1.0
BQE080F300	0.8	0.75
BQE100F300	0.6	0.5
BQE125F300	0.6	0.5
BQE150F300	0.6	0.5

Дополнительная информация по исполнению

Корпус клапана из серого чугуна EN 1561, код EN-GJL-250, номер материала EN-JL 1040 с гладко высверленными фланцами по EN 1092-2, форма уплотнения B.

Корпус клапана защищен матовой краской RAL 9005 угольно-чёрный.

Рекомендация по сварке фланца EN 1092-1.

Установочные размеры клапана по EN 558-1, базовая серия 1.

Плоское уплотнение на корпусе клапана без асбеста.

Номера материалов DIN

Код DIN	Материал DIN	Код DIN
Корпус клапана	EN-JL 1040	EN-GJL-250 (GG25)
Седло клапана, смесит. проход	EN-JL 1040	EN-GJL-250
Седло, распредел. проход	1.4021	X20Cr13
Шток	1.4021	X20Cr13
Заглушка	1.4021	X20Cr13
Сальник	1.4104	X12CrMoS-17

Определения используемых обозначений

Δp_v :

Максимально допустимый перепад давления на клапане при любом положении штока, ограниченный уровнем шума и эрозией. Этот параметр характеризует гидродинамическое поведение клапана, как элемента, через который идет поток. За счет контроля кавитации и эрозии, и связанного с ними шума, можно продлить ожидаемый срок службы прибора и его удобство.

Δp_{max} :

Максимально допустимый перепад давления на клапане, при котором привод может его надежно открыть и закрыть.

В расчет принимаются статическое давление и воздействие потока. Это значение обеспечивает ровный ход штока и хорошую изоляцию. При этом значение Δp_v никогда не будет превышать.

Δp_s :

Максимально допустимый перепад давления на клапане в случае неисправности (напр. отказа питания, превышения температуры или давления, прорыва трубы и т. д.), при котором привод может надежно закрыть клапан и, при необходимости, поддерживать полное рабочее давление против атмосферного. Поскольку это является функцией безопасности с "быстрым" ходом штока, Δp_s может быть больше, чем Δp_{max} или Δp_v . Разрушающие гидродинамические эффекты, возникающие в этом случае, действуют кратковременно и имеют второстепенное значение в данном режиме работы. Для трехходовых клапанов указанные значения действительны только для регулирующего прохода.

Δp_{stat} :

Давление в трубопроводе перед клапаном. Эта величина в основном соответствует давлению (за клапаном) когда насосы выключены, например давление уровня жидкости на объекте, применяемых емкостей давления (баков), давление пара и т. д.

Клапаны, закрываемые по давлению, должны быть рассчитаны на статическое давление, плюс давление насоса

Утилизация

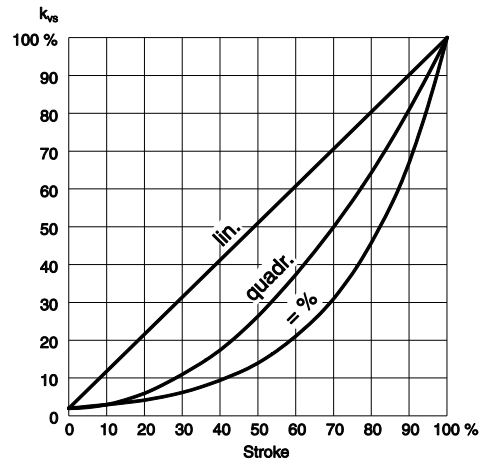
При утилизации продукта соблюдайте соответствующие местные законы.

Подробную информацию по материалам вы можете найти в Декларации по материалам и окружающей среде.

Характеристики для приводов с позиционером

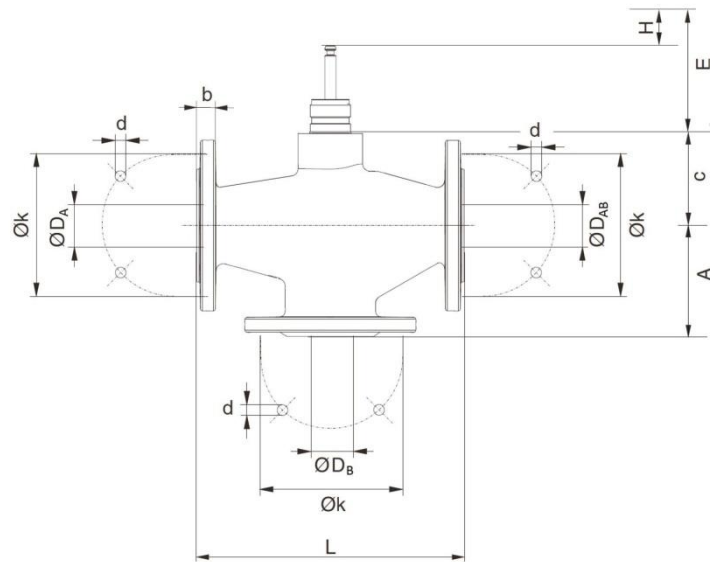
Для приводов AVM 322S, AVM 234S или AVF 234S

Характеристика равнопроцентная/линейная/квадратичная задается микропереключателем



Размерный чертёж

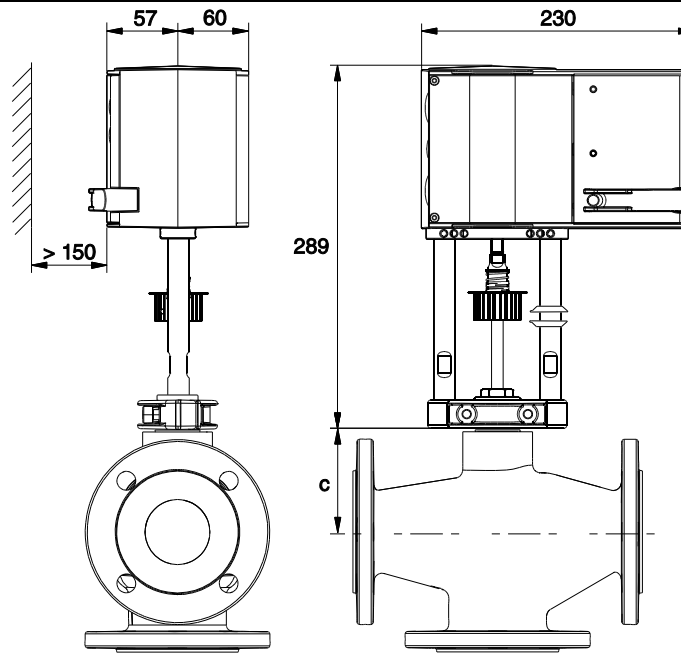
DN 65...100



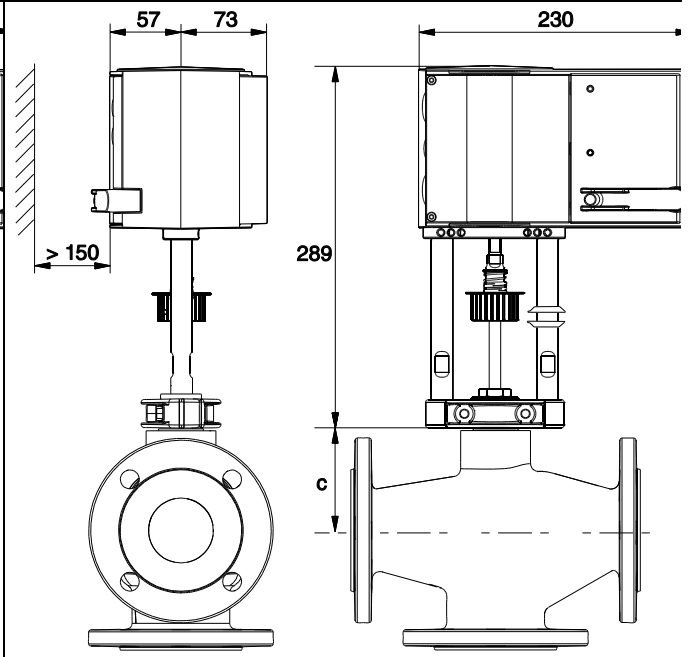
BQE	DN	D_A	D_B	D_{AB}	A	c	L	H	k	d	b	E
065	65	65	84.5	65	120	102	290	20	145	4x19	20	93
080	80	80	99.6	80	130	112	310	20	160	8x19	22	93
100	100	100	121.6	100	150	127	350	40	180	8x19	24	113
125	125	125	146.6	125	200	160	400	40	210	8x19	27	113
150	150	150	176.6	150	210	181	480	40	240	8x23	27	113

Сочетание

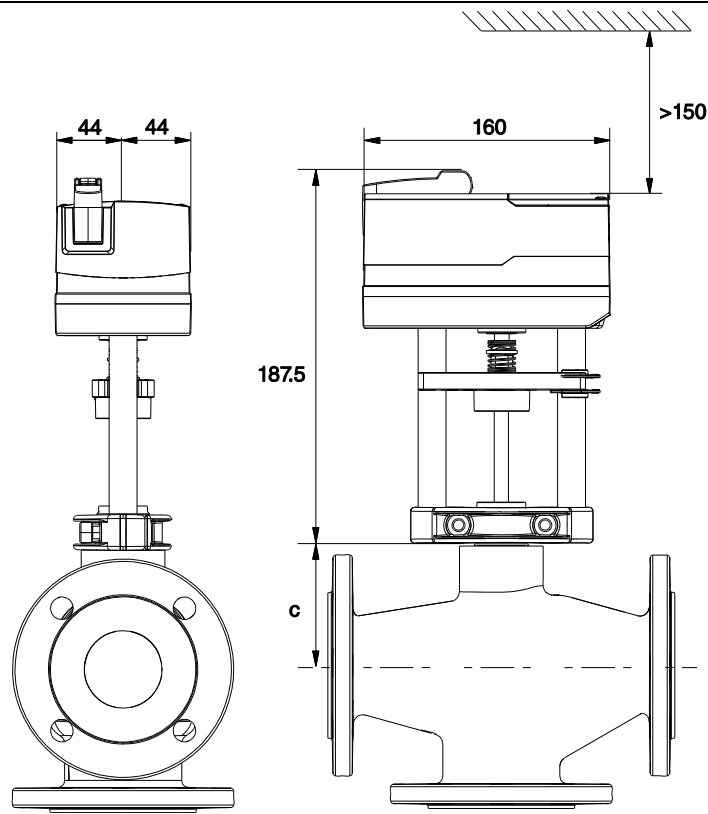
AVM 234



AVF 234



AVM 322(S)



Аксессуары

0378284 100
0378284 102