

2-ходовые седельные клапаны фланцевые

- Закрытые системы холодной и горячей воды
- Для плавного регулирования водяного потока в системах обработки воздуха и системах отопления



Обзор типов

Тип	kvs [м³/час]	DN [мм]	Шток [мм]	Sv
H611N	0,63	15	15	>50
H612N	1	15	15	>50
H613N	1,6	15	15	>50
H614N	2,5	15	15	>50
H615N	4	15	15	>50
H620N	6,3	20	15	>100
H625N	10	25	15	>100
H632N	16	32	15	>100
H640N	25	40	15	>100
H650N	40	50	15	>100
H664N	58	65	18	>100
H665N	63	65	30	>100
H679N	90	80	18	>100
H680N	100	80	30	>100
H6100N	145	100	30	>100

Технические данные	Н6..N
Среда	Холодная и теплая вода, Вода с содержанием гликоля не более 50%
Температура среды	(-10 °C) +5 °C...+120 °C (-10 °C под заказ)
Номинальное давление ps	1600 Кпа (PN 16)
Характеристика потока	Регулирующий канал A-AB: равнопроцентная VDI/VDE2173 n(ep)=3, оптимизирована в диапазоне открытия
Sv	DN 15 Sv>50 DN 20...50 Sv>100
Величина протечки	Регулирующий канал A-AB: макс. 0,05% от величины Vvs
Соединение с трубой	Фланцы ISO 7005-2 (PN 16)
Дифференциальное давление Δр _{макс.}	400 кПа (для больших диаметров: Δр _s < Δр _{макс.})
Точка записания клапана	Вверху (положение Up) Δ
Положение установки	От вертикального до горизонтального
Тех.обслуживание	Не требуется
Материалы	
Тело клапана	Чугун GG25
Конус клапана	Латунь
Седло клапана	Чугун GG25
Шток клапана	Нержавеющая сталь
Уплотнение штока	O-образное кольцо EPDM

Принцип действия

Седельный клапан приводится в действие линейным электроприводом. Линейный электропривод управляется стандартными аналоговым или 3-позиционным сигналами и перемещает конус клапана, дроссельное устройство, в положение открытия в соответствии с управляющим сигналом.

Особенности изделия

Равнопроцентная характеристика

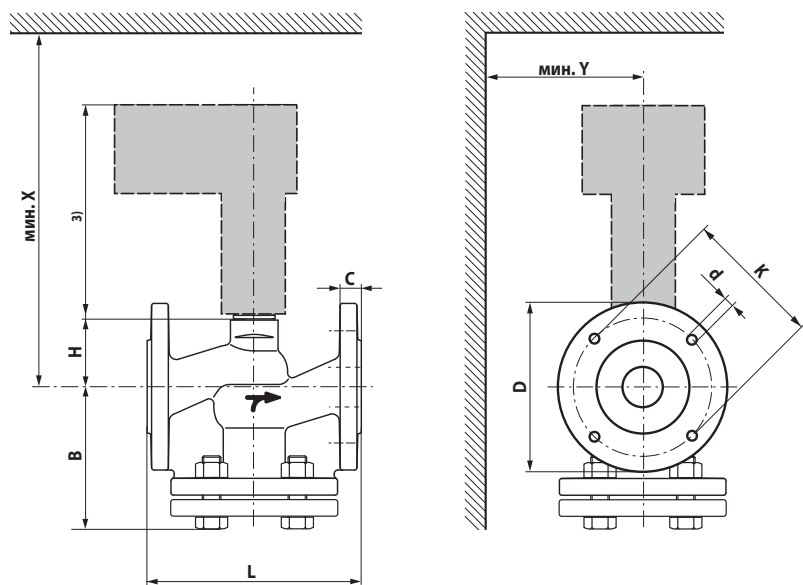
Обеспечивается профилем конуса клапана.

Ручное управление при помощи электропривода

Используйте гексагональный ключ для поворота электропривода.

- Клапан разработан для использования в системах отопления, вентиляции и кондиционирования и не применяется в областях, выходящих за рамки указанные в спецификации, особенно для применения на воздушных судах.
- Устройство может устанавливаться только обученным персоналом. В процессе установки должны быть учтены все рекомендации завода-изготовителя.
- Клапан не содержит частей, которые могут быть переустановлены или отремонтированы потребителем.
- Недопустима утилизация вместе с бытовыми отходами. Необходимо соблюдать все действующие правила и инструкции, относящиеся к данной конкретной местности.
- При расчете потока в регулирующем или конечном управляющем элементе должны учитываться принятые правила и нормы.

Комбинацию клапан / электропривод см. на стр. 97.



Тип	DN	L [мм]	B [мм]	H [мм]	C [мм]	D [мм]	d [мм]	K [мм]	X [мм]	Y [мм]	Вес [кг]
H611N	15	130	89	46	14	95	4x14	65	290	100	4.8
H612N	15	130	89	46	14	95	4x14	65	290	100	4.8
H613N	15	130	89	46	14	95	4x14	65	290	100	4.8
H614N	15	130	89	46	14	95	4x14	65	290	100	4.8
H615N	15	130	89	46	14	95	4x14	65	290	100	4.8
H620N	20	150	96	46	16	105	4x14	75	290	100	5
H625N	25	160	101	52	16	115	4x14	85	300	100	6.3
H632N	32	180	123	56	18	140	4x18	100	300	100	9.6
H640N	40	200	128	64	18	150	4x18	110	310	100	11.9
H650N	50	230	130	64	20	165	4x18	125	310	100	15.9
H664N	65	290	150	100	20	185	4x18	145	350	100	23.8
H665N	65	290	150	100	20	185	4x18	145	450	150	23.8
H679N	80	310	162	110	22	200	8x18	160	360	150	30.2
H680N	80	310	162	110	22	200	8x18	160	460	150	30.2
H6100N	100	350	182	125	24	220	8x18	180	480	150	41.3

X/Y — минимальное расстояние от центра крана



Направление потока, указанное на клапане, должно быть соблюдено. В противном случае клапан может быть поврежден.

