

VUN: Муфтовый проходной клапан, PN 16

Области применения

Для непрерывного регулирования холодной, горячей воды или воздуха в замкнутых контурах¹⁾.
 Параметры воды в соответствии со стандартом VDI 2035. Оснащается приводами AVM 105/115/124/125 (S) и AVF 124, 125 (S).

Параметры

- Без силиконового масла
- корпус и седло клапана выполнены из безоцинкованной литой латуни
- шток выполнен из нержавеющей стали
- башмак из безоцинк. латуни, с армированной стекловолокном тефлоновой прокладкой
- равнопроцентная характеристика, с помощью SUT-привода изменяема на линейную или квадратичную
- когда шток выдвигается, клапан закрывается

Техническое описание

- клапан с наружной резьбой согласно DIN EN ISO 228-1
- сальник сделан из безоцинкованной латуни со снимаемым кольцом и двоичным O-образным уплотнением из EPDM

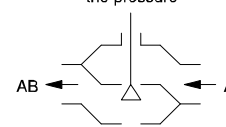


T10638

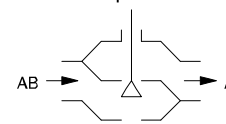


Y07544

Closure against the pressure



Closure with the pressure



B01138

| тип | Ном. диаметр DN | подключение | kvs-величина м³/ч | вес кг |
|--------------|-----------------|-------------|-------------------|--------|
| VUN 015 F350 | 15 | G 1B | 0,4 | 0,82 |
| VUN 015 F340 | 15 | G 1B | 0,63 | 0,82 |
| VUN 015 F330 | 15 | G 1B | 1 | 0,82 |
| VUN 015 F320 | 15 | G 1B | 1,6 | 0,82 |
| VUN 015 F310 | 15 | G 1B | 2,5 | 0,82 |
| VUN 015 F300 | 15 | G 1B | 4 | 0,82 |
| VUN 020 F300 | 20 | G 1¼B | 6,3 | 1,00 |
| VUN 025 F300 | 25 | G 1½B | 10 | 1,30 |
| VUN 032 F300 | 32 | G 2B | 16 | 1,74 |
| VUN 040 F300 | 40 | G 2¼B | 22 | 2,52 |
| VUN 050 F300 | 50 | G 2¾B | 28 | 3,44 |
| VUN 050 F200 | 50 | G 2¾B | 40 | 3,44 |

| | | | |
|------------------------|--|--|------------|
| Рабочая температура 2) | -15...150 °C | Размерный чертёж | M10491 |
| Рабочее давление | до 120 °C 16 бар до 130 °C 13 бар до 150 °C 10 бар | Инструкции по монтажу | P100001118 |
| Характеристика | F200 линейная | AVM 105(S), 115(S) | MV506065 |
| | F3.0 равнопроцентная | AVM 124 | MV505809 |
| Коэффициент управления | > 50:1 (типичный) | AVM 125S | MV506066 |
| Уровень протечки | ≤ 0,02% от kvs | AVF 124 | MV505851 |
| Номинальный ход штока | 8 мм | AVF 125S | MV506067 |
| | | Декларация об использ. материалов и окр. среде | MD 56.100 |

Аксессуары

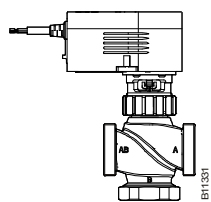
- 0361951 015*** 1 винтовой фитинг под наружную резьбу с плоским уплотнителем DN 15
- 0361951 020*** 1 винтовой фитинг под наружную резьбу с плоским уплотнителем DN 20
- 0361951 025*** 1 винтовой фитинг под наружную резьбу с плоским уплотнителем DN 25
- 0361951 032*** 1 винтовой фитинг под наружную резьбу с плоским уплотнителем DN 32
- 0361951 040*** 1 винтовой фитинг под наружную резьбу с плоским уплотнителем DN 40
- 0361951 050*** 1 винтовой фитинг под наружную резьбу с плоским уплотнителем DN 50
- 0372240 001*** Ручная настройка для клапанов с ходом 8 мм; MV 505813
- 0372249 001*** Температурный адаптер (>100 °C до 130 °C) для AVM, Ду 15...50, MV 505932
- 0372249 002*** Температурный адаптер (>130 °C до 150 °C) для AVM, DN 15...50, MV 505932
- 0378284 100*** Нагреватель для сальника: для AVM / AVF 124 (S): 230 В~; **MV 505978**
- 0378284 102*** Нагреватель для сальника: для AVM / AVF 124 (S): 24 В~; MV 505978
- 0378368 001** Полный запасной сальник для Ду 15 до Ду 50

*) Чертеж или схема подключения под тем же номером

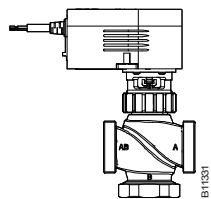
1) См. замечания по инжинирингу и монтажу для открытых контуров

2) При температуре ниже 0 °C, используйте нагреватель сальника, а выше 100 °C - температурный переходник (аксессуар).

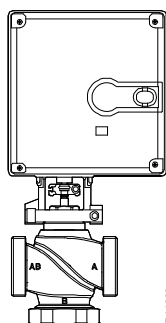
Комбинация VUN с электрическими приводами



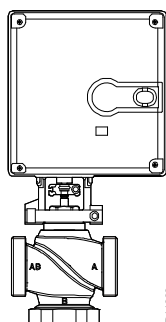
| | | | | | | |
|-----------------|----------------------|--------------|------------------------|---------------|--------------|----------------|
| Привод | Толкающая сила 250 Н | | | | | |
| тип: | AVM 105 F ... | | AVM 105S F ... | | | |
| время хода: | 30сек / 120сек | | 35сек / 60сек / 120сек | | | |
| входной сигнал: | 2поз / 3 поз | | 0...10 В | | | |
| клапан | Против давления | | | AVM 105 F12 . | AVM 105 F100 | AVM 105S F ... |
| | Δp_{max} | Δp_s | давление откр/закр | | | |
| VUN 015 | 4 | – | 6 | | | |
| VUN 020 | 4 | – | 6 | | | |
| VUN 025 | 4 | – | 5 | | | |
| VUN 032 | 3 | – | 3 | | | |
| VUN 040 | 1,9 | – | 1,9 | | | |
| VUN 050 | 1 | – | 1,2 | | | |



| | | | | | | | | |
|-----------------|----------------------|--------------|--------------------|------------------|--------------|--------------------|---------|----------|
| Привод | Толкающая сила 500 Н | | | | | | | |
| тип: | AVM 115 F ... | | AVM 115S F ... | | | | | |
| время хода: | 120сек | | 60сек / 120сек | | | | | |
| входной сигнал: | 2 поз / 3 поз | | 0...10 В | | | | | |
| клапан | Против давления | | | По давлению | | | AVM 115 | AVM 115S |
| | Δp_{max} | Δp_s | давление откр/закр | Δp_{max} | Δp_s | давление откр/закр | | |
| VUN 015 | 6 | – | 15 | – | – | – | | |
| VUN 020 | 5 | – | 10 | – | – | – | | |
| VUN 025 | 4 | – | 7,5 | – | – | – | | |
| VUN 032 | 3,5 | – | 6 | – | – | – | | |
| VUN 040 | 3 | – | 3,6 | – | – | – | | |
| VUN 050 | 2,4 | – | 2,4 | – | – | – | | |



| | | | | | | | | |
|-----------------|------------------------|--------------|----------------------------|------------------|--------------|--------------------|---------|----------|
| Привод | Толкающая сила 800 Н | | | | | | | |
| тип: | AVM 124 F ... | | AVM 125S F ... | | | | | |
| время хода: | 30сек / 60сек / 120сек | | 30сек / 60сек / 120сек | | | | | |
| входной сигнал: | 3поз | | 0...10 В или 2поз или 3поз | | | | | |
| клапан | Против давления | | | По давлению | | | AVM 124 | AVM 125S |
| | Δp_{max} | Δp_s | давление откр/закр | Δp_{max} | Δp_s | давление откр/закр | | |
| VUN 015 | 8 | – | 15 | 6 | – | 15 | | |
| VUN 020 | 8 | – | 10 | 6 | – | 10 | | |
| VUN 025 | 8 | – | 9 | 5 | – | 9 | | |
| VUN 032 | 6 | – | 7 | 4 | – | 7 | | |
| VUN 040 | 5 | – | 6 | 2,5 | – | 6 | | |
| VUN 050 | 3 | – | 3,5 | 1,5 | – | 3,5 | | |



| | | | | | | | | |
|-------------------|----------------------|--------------|----------------------------|------------------|--------------|--------------------|---------|----------|
| Привод | Толкающая сила 500 Н | | | | | | | |
| тип: | AVF 124 F ... | | AVF 125S F ... | | | | | |
| время хода : | 60сек / 120сек | | 60сек / 120сек | | | | | |
| входной сигнал: | 3поз | | 0...10 В или 2поз или 3поз | | | | | |
| пружина возврата: | 18 ± 10 сек | | 18 ± 10 сек | | | | | |
| клапан | Против давления | | | По давлению | | | AVF 124 | AVF 125S |
| | Δp_{max} | Δp_s | давление откр/закр | Δp_{max} | Δp_s | давление откр/закр | | |
| VUN 015 | 6 | 16 | 16 | 4 | 16 | 16 | | |
| VUN 020 | 5 | 12 | 12 | 2,8 | 16 | 12 | | |
| VUN 025 | 4 | 8 | 8 | 2,8 | 16 | 8 | | |
| VUN 032 | 3,5 | 6 | 6 | 2 | 16 | 6 | | |
| VUN 040 | 3 | 3,5 | 3,6 | 1,5 | 16 | 3,5 | | |
| VUN 050 | 2,4 | 2,4 | 2,4 | 0,8 | 16 | 2,4 | | |

Клапан: F-вариант, технические данные и аксессуары, см. таблицу типов клапанов

Привод: F-вариант, технические данные и аксессуары, позиция при монтаже, см. Раздел 51

Пример: VUN 015 F210 / AVM 115S F132

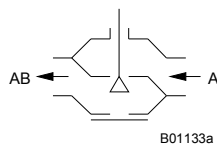
| | |
|------------------------|---|
| Δp_{max} [bar] | Максимально допустимый перепад давления на клапане, при котором привод может его надежно открыть и закрыть. |
| Δp_s [bar] | Максимально допустимый перепад давления на клапане, при котором, в случае неисправности (обрыв трубы после клапана), привод может его закрыть. |
| давление откр/закр | Максимально допустимый перепад давления на клапане в режиме регулирования, при котором может еще открыть и закрыть клапан. Уменьшенную живучесть следует ожидать. Кавитация, эрозия и толчки давления могут разрушать клапан. Величины действуют только для клапана с смонтированным приводом в сборке. |

Принцип работы

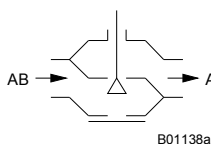
С электроприводом клапан можно установить в любую позицию. При выдвижении штока клапан закрывается. Клапан закрывается против давления с помощью приводов типа AVM 105(S), 115S, 124, 125S или приводов клапана с возвратной пружиной AVF 124, 125S. Режим закрытия по давлению только разрешен с приводами типа AVM 124, 125S или AVF 124, 125S.

Режим закрытия против давления

Режим закрытия по давлению



B01133a



B01138a

Описание

Эти регулирующие клапаны отличаются высокой надежностью и точностью, и вносят весомый вклад в экологическое регулирование. Они выполняют такие высокие требования, как функцию быстрого закрытия, преодоление перепадов давления, регулировка температуры среды, выполнение запорную функцию, и все это с малошумным исполнением.

Шток клапана соединяется с штоком привода автоматически и твердо. Это разрешает закрыть клапан против и по давлению, не дает порхнуть башмаку в конечной позиции и предотвращает кавитацию и эрессию с раннего момента. Ввиду того, что не надо закрыть против пружины, то все усилие привода идет на преодоление перепада давления. Латунный конус регулирует равнопроцентный поток в оси регулировки (за исключением VUN 050 F200: линейный поток). Плотность клапан обеспечивается седлом в корпусе и на конусе уплотнением из тефлона, усиленного стеклом. Сальник не требует обслуживания. Он состоит из латунного корпуса, снимаемого кольца, двух O-образных колец и запаса масла. Он свободен от силикона, и нельзя использовать масло с силиконом для штока.

Указания по проектированию и монтажу

Клапаны комбинируются приводами с или без пружины возврата. Привод монтируется непосредственно к клапану, используя болт или гайку. Подсоединение штока привода к штоку клапана происходит автоматически. При первой пуско-наладке установки шток привода выходит, а замок закрывается автоматически при достижении нижнего положения клапана. Ход штока опознается приводом, итак никаких установок больше не требуется. Усилие на седло всегда равное, что гарантирует постоянный минимальный коэффициент утечки. С помощью привода SUT можно менять характеристика на линейную или квадратичную. Только комбинация привода AVM 105S с клапаном VUN050F200 нельзя переключать к равнопроцентной, здесь следует применять привод AVM 115S.

Во избежание загрязнения воды (обломки сварочных швов, частицы ржавчины и т. д.) и для защиты прокладки штока от повреждения, рекомендуем устанавливать общие фильтры, например, для каждого этажа или подводящей трубы. Качество воды должно соответствовать стандарту VDI 2035. Клапаны должны использовать только в замкнутых контурах. Чрезмерное добавление кислорода в открытых контурах может разрушить клапан. Поэтому здесь следует использовать примеси, связывающие кислород, однако нужно консультировать производителя примеси для уточнения совместимости примеси относительно коррозии. Для этого можно использовать список используемых материалов.

Обычно клапаны изолируются в системах, при этом нужно обратить внимание на то, чтобы шея клапана была свободна для монтажа привода. Также нельзя изолировать нагреватель штока.

Чтобы предотвратить шум потока в особенно тихих помещениях, рекомендуется перепад давления не больше 50% указанных величин.

Ручка ручного управления (аксессуар) монтируется к клапану как привод. Соединение со штоком клапана происходит автоматически при открытии клапана с помощью кнопки.

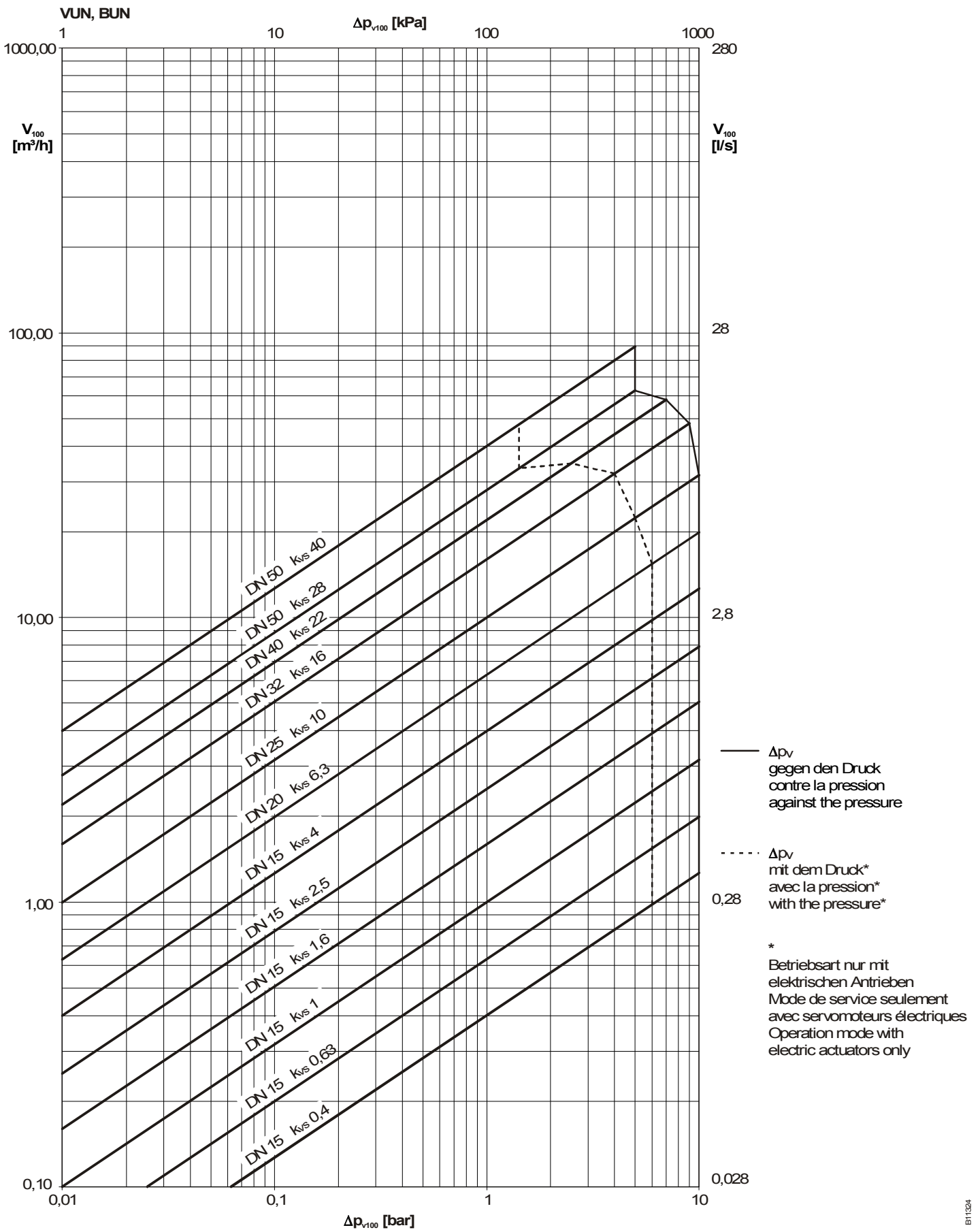
Применения для воды

Если используется вода с примесью гликоля или ингибитора, требуется уточнить с производителем совместимость его примеси с используемыми материалами. Для этого можно использовать список используемых материалов. Мы рекомендуем при применении гликоля концентрацию от 20% до 55%. Клапаны не предназначены для взрывоопасных зон. Используемый материал подтвержден для применения с питьевой водой. Полный клапан как единое целое не сертифицирован для использования с питьевой водой.

Положения монтажа

Клапан устанавливается в любом положении, кроме положения головкой вниз. Попадание конденсата или влаги в привод недопустимо.

Таблица потока



| тип | Δp_v | |
|--------------|-----------------|-------------|
| | Против давления | По давлению |
| VUN 015 F350 | 10 | 6 |
| VUN 015 F340 | 10 | 6 |
| VUN 015 F330 | 10 | 6 |
| VUN 015 F320 | 10 | 6 |
| VUN 015 F310 | 10 | 6 |
| VUN 015 F300 | 10 | 6 |
| VUN 020 F300 | 10 | 6 |
| VUN 025 F300 | 10 | 5 |
| VUN 032 F300 | 9 | 4 |
| VUN 040 F300 | 7 | 2,5 |
| VUN 050 F300 | 5 | 1,5 |
| VUN 050 F200 | 5 | 1,5 |

Дополнительные технические данные

Техническая информация

Спецификации по давлению и температуре

Параметры потока

Логарифмическая линейка фирмы Саутер для измерения клапанов

Руководство по логарифмической линейке

Техническое руководство: 'Клапаны и приводы'

Параметры, Указания по монтажу, Регулирование, Общая информация

EN 764, EN 1333

EN 60534 page 3

7 090011 003

7 000129 003

7 000477 003

Applicable EN, DIN,

AD, TRD and UVV

instructions

97/23/EG Article 3.3

Директива соответствия оборудования для давления CE, без символа CE (fluid group II)

Дополнительная информация

Корпус клапана, изготовленный методом холодного литья, (DIN 1709) с цилиндрической наружной резьбой соответствует ISO 228/1 Класс В, с плоской прокладкой. Сальник с кольцевидной прокладкой из этилен-пропилена.

Номера материалов, согласно стандарту per DIN

| | № материала по DIN | Код по DIN |
|-------------------|--------------------|-----------------------|
| Корпус клапана | CC752S-GM | Cu Zn 35 Pb 2 Al-C |
| Седло клапана | CC752S-GM | Cu Zn 35 Pb 2 Al-C |
| Шток | 1.4305 | X 8 Cr Ni S 18-9 + 1G |
| Башмак / конус | CW 602 N | Cu Zn 36 Pb 2 As |
| Уплотнение конуса | PTFE | |
| Сальник | CW 602 N | Cu Zn 36 Pb2 As |

Дополнительные данные касательно терминов перепадов давления

Δp_v :

Максимально допустимый перепад давления над клапаном в любой позиции штока, ограниченный уровнем шума и эрсии.

Эта величина характеризует клапан как проточный элемент, исходя из его гидравлического поведения. Контролируя кавитацию, эрсию и тем самым уровень шума, можно улучшить живучесть и работоспособность.

Δp_{max} :

Максимально допустимый перепад давления над клапаном, при котором привод еще может надежно открыть и закрыть клапан.

Здесь учитываются статическое давление и проточные влияния. Эта величина помогает обеспечить проход штока без помех и высокую степень плотности. Эта величина никогда не превышает Δp_v клапана.

Δp_s :

Максимально допустимый перепад давления над клапаном в случае неисправности (например, пропадание питания, превышение температур или давления, слом трубы), при котором привод может плотно закрыть клапан и, если необходимо, держать все рабочее давление против атмосферного давления. Ввиду того, что эта функция с быстрым проходом хода штока, то Δp_s может быть больше Δp_{max} или Δp_v . Результирующие проточные помехи преодолеваются быстро, поэтому не играют роли. У трехходового клапана эта величина действительна только для регулирующей оси.

Δp_{stat} :

Давление в трубах после клапана. Обычно это давление «покоя» при выключенном насосе, например, вызванное уровнем жидкостью, повышением давления через бак, давлением пара и т.п. Для клапанов, закрывающих по давлению, нужно использовать статическое давление плюс давление, созданное насосом.

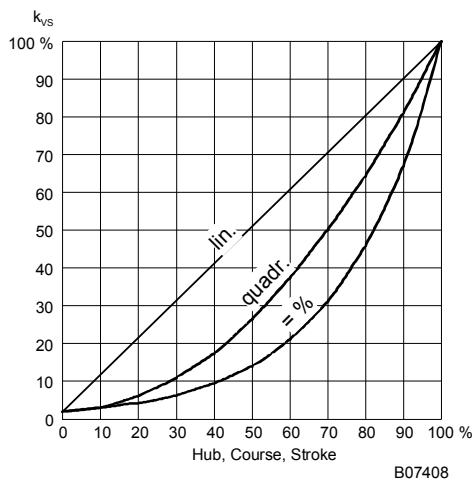
Характеристика для приводов с аналоговым управлением

На приводе AVM 105S или AVM 115S

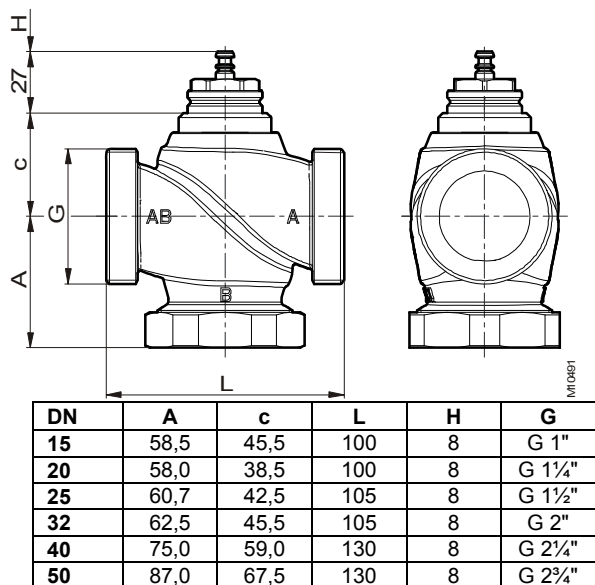
Равнопроцентная / линейная

На приводе AVM 125S или AVF 125S

Равнопроцентная / линейная / квадратичная



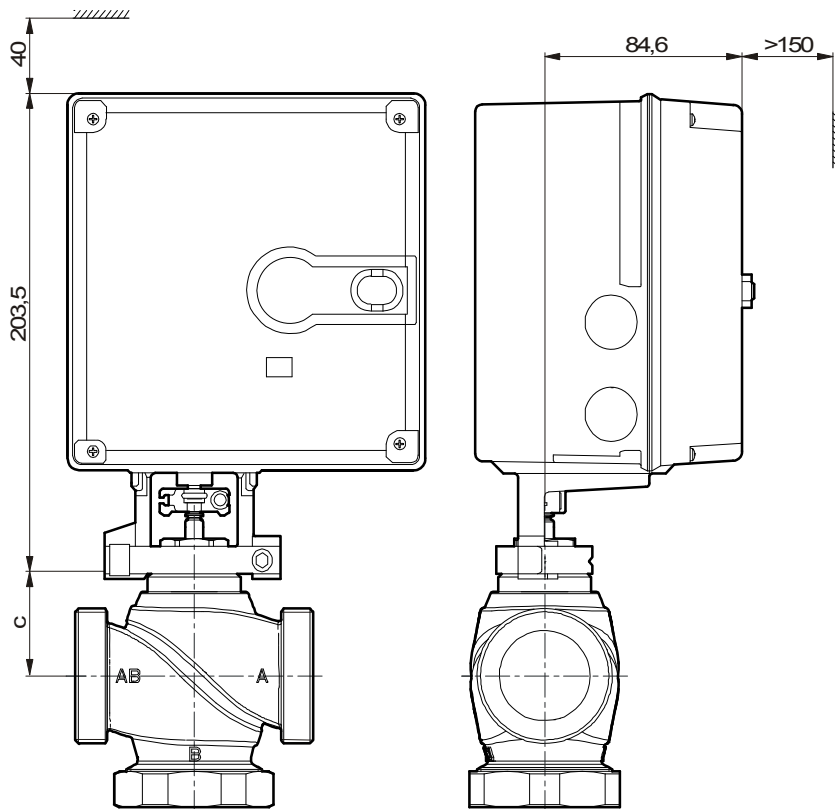
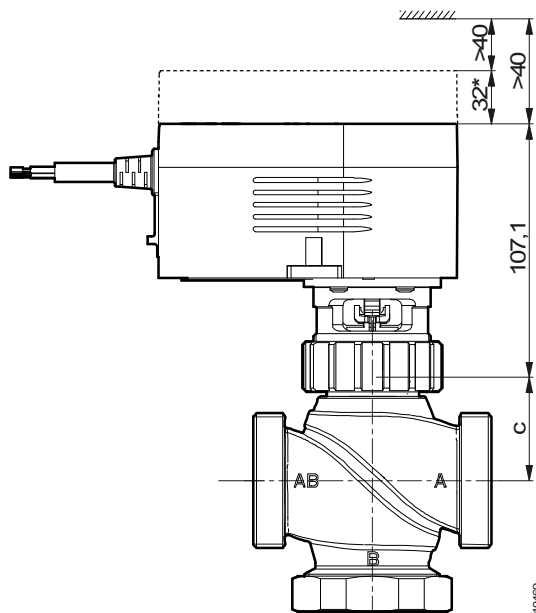
Размерный чертеж



Комбинации

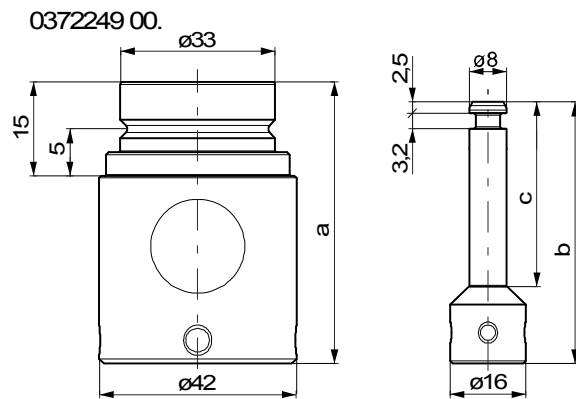
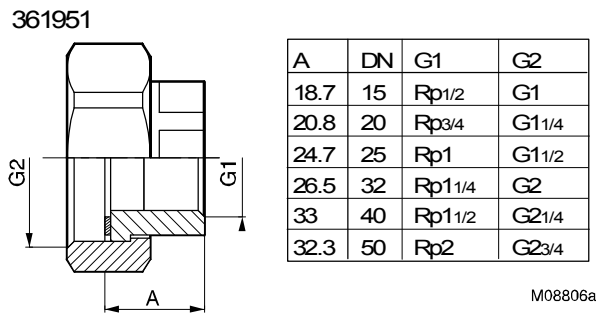
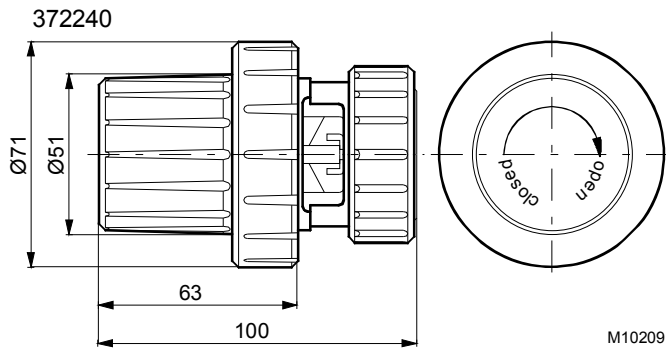
AVM 105(S), 115(S)

AVM, AVF 124, 125S



* с аксессуаром 372145, 372286

Аксессуары



| | a [mm] | b [mm] | c [mm] |
|-------------|--------|--------|--------|
| 0372249 001 | 60 | 55,8 | 40 |
| 0372249 002 | 80 | 75,8 | 60 |

Z10220

