

MD20 SR



Привод с пружинным возвратом (аналоговое управление или Открыть/Закрыть) для воздушных заслонок, 20Nm

MD20 SR - серия приводов с пружинно-возвратным механизмом для управления воздушными заслонками площадью до 4м² в системах вентиляции зданий.

Технические данные

Крутящий момент привода мин. 20Nm при номинальн. напряжении
Крутящий момент пружины мин. 20Nm

Номинальное напряжение

Источник 24V AC/DC AC 50/60Hz 19.2-28.8 V
DC 21.6-28.8 V

Универсальный источник AC 50/60Hz: 19,2-264 V
DC 21,6 -137,5 V

Время исполнения

Привод
Управление Открыть/Закрыть ≤75 сек/90°
Аналоговое управление ≤150 сек/90°
Пружина ≤20 сек при -20...50°C
макс. 60сек при -30°C

Управляющий сигнал

Рабочий диапазон (X) 2-10V DC
Входное сопротивление 100 kΩ
Индикация позиции (Y) 2-10V DC, макс. 0.5 mA
Погрешность +/- 5%

Функциональные данные

Направление вращения
Привод (аналог.) Реверсивное с переключ. Y=0
Привод (откр./закр.) устанавливается, L/R
Пружина устанавливается, L/R
Ручной режим 5мм шестигранный ключ и связанный переключатель
Угол вращения макс. 95°,
... регулируется механическими ограничителями
Индикация позиции. механическая
Потребляемая мощность см. таблицу

Параметры окружающей среды

Рабочая температура от -30°C до + 50°C
Температура хранения от -40°C до + 80°C
Допустимая влажность 95% без конденсации

Уровень шума, привод ≤40 dB (аналог. упр.)
≤45 dB (упр. откр./закр)
Пружина ≤62 dB

Привода работают от двух типов напряжения 24-240V AC / 24V-120V DC и работают по принципу двухпозиционного управления. Доступны модели как с оконечными переключателями, так и без них.

Дополнительные переключатели

2xSPDT 1 mA..3(0.5)A AC 250V
(1 x фикс. 10% / 1 x регулир. 10...90%)

Безопасность

Класс защиты
Питание 24V III Безопасн. низкое напряжение /
..... UL class 2 Supply
Питание 230V II Все изолировано
Стандарт защиты IP54
..... NEMA2, UL Enclosure Type 2
Срок службы мин. 60,000 операций

Обслуживание не требуется

Режимы работы (EN 60730)

Привод с переключателем Тип 1.AA.B
Привод без переключателя Тип 1.AA
Контроль степени загрязнения 3

Пиковое напряжение

Универсальный источник питания 4 kV
Источник питания 24V AC/DC 0.8 kV
Доп. переключатель 2.5 kV

Вес примерно 2.1 кг

Соответствие стандартам

EMC CE согласно 2004/108/EC
Директива по низк. напр. ... CE согласно 2006/95/EC
Сертификация cULus to UL60730-1A и UL60730-2-14
..... и CAN/CSA E60730-1:02
..... IEC/EN 60730-1 и IEC/EN 60730-2-14

ФУНКЦИИ

Режим работы

Привод управляется как сигналом откр./закр., так и стандартным аналоговым сигналом 2-10V DC. По управляющему сигналу привод перемещает заслонку в рабочую позицию и одновременно взводит возвратную пружину. При отключении питания пружина возвращает заслонку в исходное положение.

Направление вращения возвратной пружины выбирается при монтаже привода. Для приводов, работающих по аналоговому сигналу, направление вращения выбирается при помощи переключателя.

ОСОБЕННОСТИ

Простота монтажа

Привод имеет универсальный осевой зажим для быстрого монтажа непосредственно на ось заслонки. Привод также снабжён защитной стопорной планкой, позволяющей фиксировать нужные положения.

Ручное управление

Приводом можно управлять вручную и фиксировать положение заслонки в любой требуемой позиции. Блокирующий механизм ослабляется вручную или автоматически - путем подачи напряжения питания.

Регулируемый угол поворота

Угол поворота регулируется механическими ограничителями.

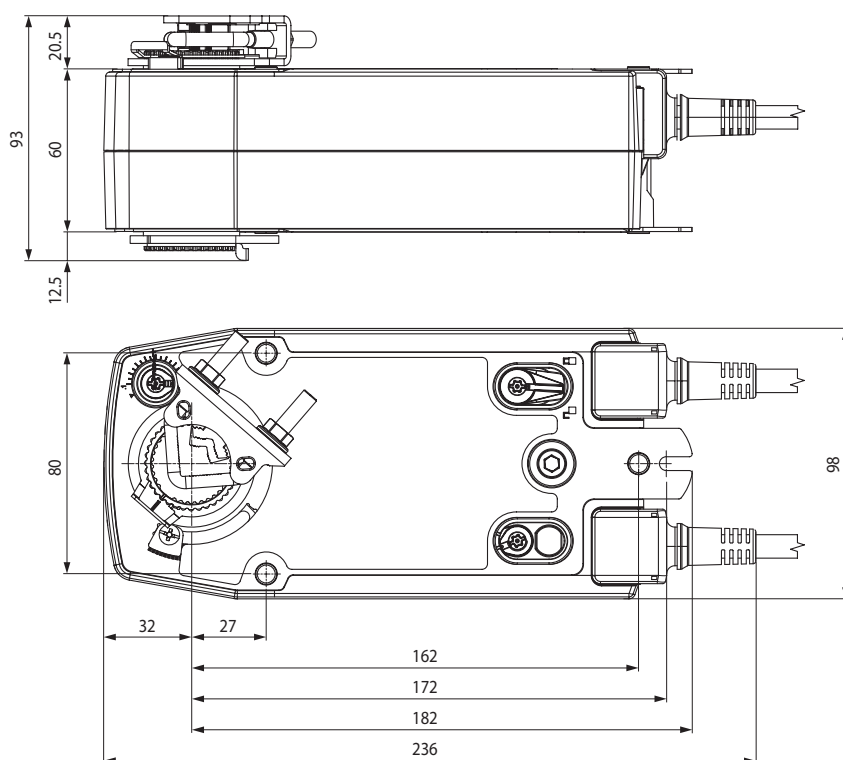
Функциональность и надежность

Привод прошёл испытания на перегрузку, и для его работы не требуются ограничивающие переключатели. Привод останавливается автоматически по достижении концевого упора.

Дополнительные переключатели

У приводов с доп. переключателями один переключатель установлен на 10%, а другой может быть установлен в диапазоне 10-90%.

Размеры (мм)



Ось заслонки


Ось воздушной заслонки		Длина оси	Диаметр оси		
			●	■	◆
Сверху	Со вставкой	≥85 мм	10 - 22 мм	10 мм	14 - 25.4 мм
	Без вставки		19 - 25.4 мм	12-18 мм	
Снизу	Со вставкой	≥15 мм	10 - 22 мм	10 мм	14 - 25.4 мм
	Без вставки		19-25.4 мм	12-18 мм	

РЕФЕРЕНСЫ ДЛЯ ЗАКАЗА

Референс	Обозначение	Тип источника питания		Потребляемая мощность			Тип управления	Кабель
		V AC	V DC	Открытие	Открыт	Для опред. сечения кабелей		
MD20SR-T	MD20SR-24/230T 1M 5400	24-240	24-125	6.5W	3.3W	18VA	Открыть/Закрыть	2 x 0.75 мм ²
MD20SR-TS	MD20SR-24/230TS 1M 5400	24-240	24-125	6.5W	3.3W	18VA	Открыть/Закрыть	2 x 0.75 мм ²
MD20SR-24T	MD20SR-24T 1M 5400	24	24	5W	2.5W	7.5VA	Открыть/Закрыть	2 x 0.75 мм ²
MD20SR-24TS	MD20SR-24TS 1M 5400	24	24	5W	2.5W	7.5VA	Открыть/Закрыть	2+6 x 0.75 мм ²
MD20SR-24M	MD20SR-24M 1M 5400	24	24	5W	3W	7VA	Аналоговое	4 x 0.75 мм ²

См. руководство по обозначениям, документ 02-00047.

ACCESSORIES

Item	Описание	Референс
AV8-25 	Удлинитель штока длина 250 мм Для оси заслонки: диаметром 8-25 мм или сечением 10-25 мм	914-1023-010
KN8 	Универсальный крепеж штока. Для оси заслонки: диаметром 10-18 мм или сечением 10-14 мм. Ширина отверстия 8.2 мм	914-1021-000
ZG-MDSR 	Монтажный комплект для плоскостной установки и установки сбоку	914-1046-000
Z-AF 	AF. Модернизация монтажной платы. Применяется при замене привода AF на привод MD10 SR	914-1047-000

МЕРЫ ПРЕДОСТОРОЖНОСТИ



- Привод воздушной заслонки не предназначен для использования вне области его применения.

- Установка должна производиться только квалифицированным персоналом. При монтаже должны соблюдаться все нормы и техники безопасности.

- Устройство может быть открыто только на заводе-изготовителе.

- Устройство не содержит элементов, которые могут быть заменены или отремонтированы пользователем самостоятельно.

- Не допускается извлекать кабель из устройства

- При расчёте крутящего момента, необходимого для управления заслонкой, важно учитывать данные от производителя заслонки: площадь сечения, конструкция, способ монтажа и прохождение воздушных потоков.

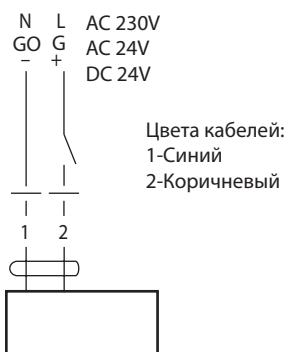
- Устройство содержит электрические и электронные компоненты, разбирать его в домашних условиях запрещено. Все местные инструкции и требования по утилизации должны быть соблюдены.

- Переключатели привода подключаются к источнику питания или низкому напряжению. Комбинация источников питания недопустима.

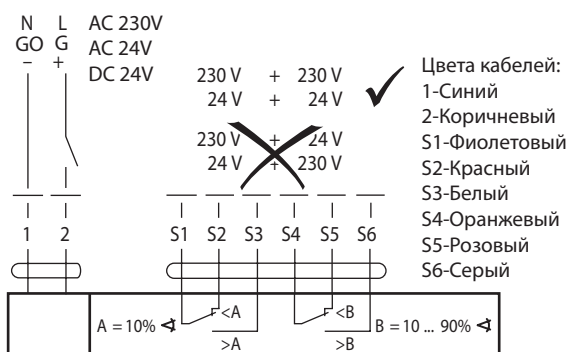


ПОДКЛЮЧЕНИЕ

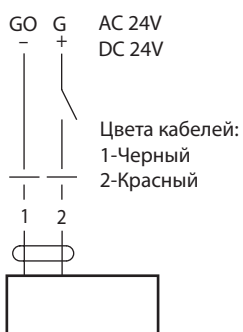
MD20 SR-T



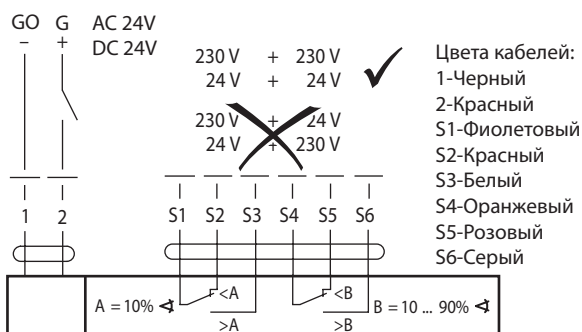
MD20 SR-TS



MD20 SR-24T



MD20 SR-24TS



MD20 SR-24M

